

64	30	250956-П29	1	Гайка М6	Гайка М6	Matice M6	M6-os anya	Nakrętka M6
	29	258000-П29	1	Шплинт 1,5×10	Шплент 1,5×10	Závlačka 1,5×10	1,5×10-es sasszeg	Zawlecza 1,5×10
	32	293224-П	2	Шайба специальная Ø 6,5	Шайба Ø 6,5 специ- ална	Speciální podložka Ø 6,5	Speciális Ø 6,5-ös alá- tétgyűrű	Podkładka specjalna Ø 6,5
	34	293225-П29	2	Шайба специальная	Шайба специална	Speciální podložka	Speciális alátétgyűrű	Podkładka specjalna
	31	81-6103088	1	Пружина привода вен- тиляции передка	Пружина на механиз- ма за вентилиране на предницата	Pružina přívodu venti- lace přední části	Szellőztetés működtető rúgója	Sprężyna napędu wen- tylacji przodku
	22	20-3508161	1	Пружина рычага при- вода вентиляции передка	Пружина на лоста на механизма за вентили- ране на предницата	Pružina páky přívodu ventilace přední části	Szellőztetés működtető fogantyúják rúgója	Sprężyna dźwigni napę- du wentylacji przodku
	23	258039-П29	2	Шплинт 3,2×20	Шплент 3,2×20	Závlačka 3,2×20	3,2×20-as sasszeg	Zawlecza 3,2×20
	24	355600-П29	2	Шайба специальная Ø 10	Шайба Ø 10 специ- ална	Speciální podložka Ø 10	Speciális Ø 10-es alátét- gyűrű	Podkładka specjalna Ø 10

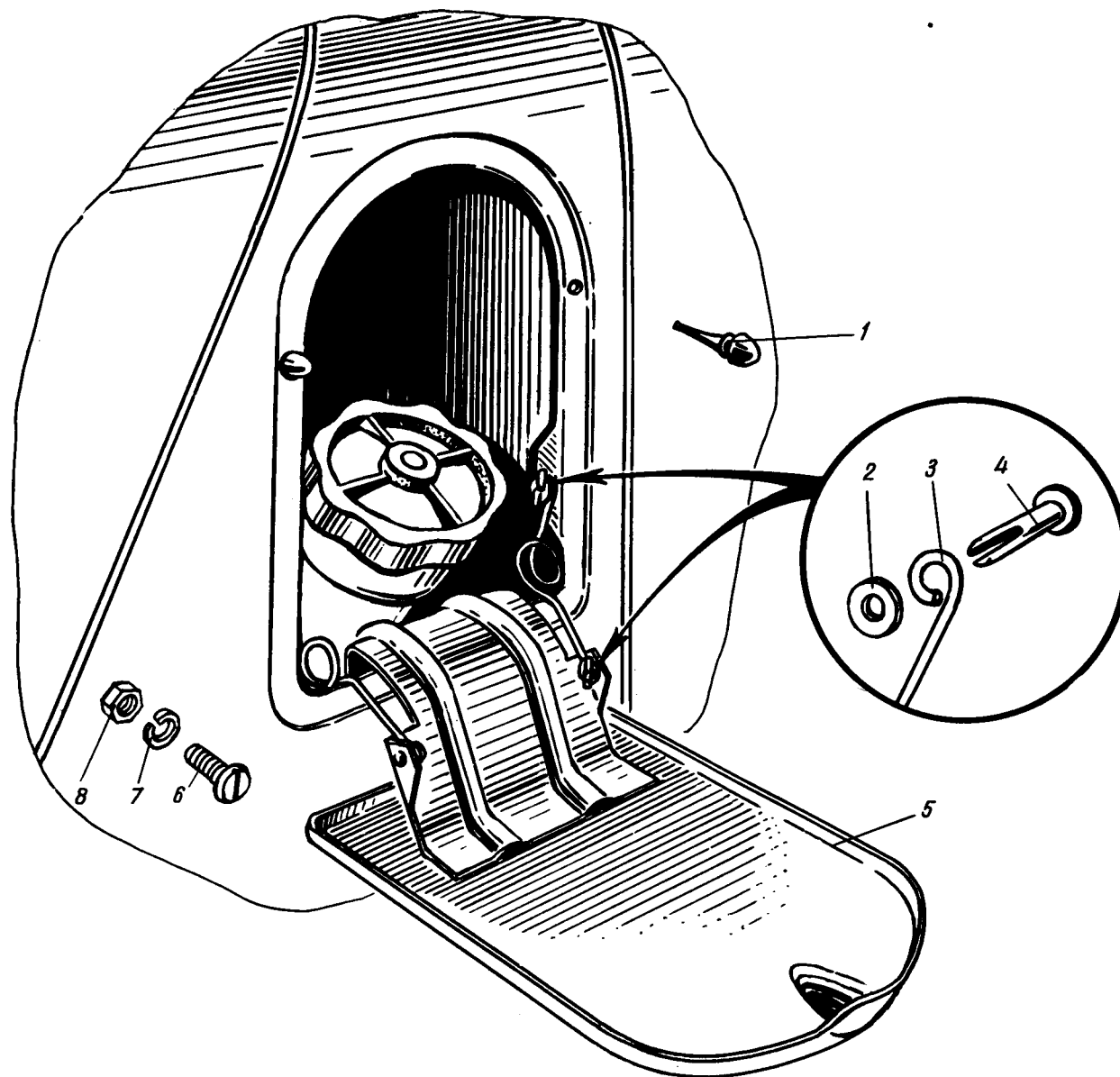


Рис. 65. Крышка кожуха центральной стойки кузова

Рис. 65. Капак на ризата на централната стойка на карусерията

Výkres 65. Víko krytu středového sloupku karoserie

65. ábra. Központi tartóvas burkolatának fedelei

Rys. 65. Pokrywa osłony stojaka środkowego nadwozia

ГРУППА 54. БОКОВИНА
 ГРУПА 54. СТРАНА
 SKUPINA 54 POSTRANICE
 54. CSOPORT. OLDALFAL
 GRUPA 54. ŚCIANKA BOCZNA

1	2	3	4	5	6	7	8	9
				Подгрупа 5405. Стойка центральная	Подгрупа 5405. Стойка централна	Podskupina 5405. Sloupek středový	5405. Alcsoport. Központi tartószerkezet	Podgrupa 5405. Stojak środkowy
65	5	469-5405060	2	Крышка кожуха центральной стойки в сборе	Капак на ризата на централната стойка комплект	Víko krytu středového sloupku kompletní	Központi tartószerkezet borításának komplett fele	Pokrywa osłony stojaka środkowego w komplecie
	6	224571-П29	4	Винт М4×10 крепления крышки	Винт М4×10 за крепване на капака	Šroub M4×10 k uchycení víka	Fedél M4×10-es rögzítőcsavarja	Šruba M4×10 mocująca pokrywę
	8	250762-П29	4	Гайка М4	Гайка М4	Maticе M4	M4-es anya	Nakrętka M4
	7	252132-П2	4	Шайба 4 пружинная	Шайба 4 пружинна	Pružná podložka 4	4-es rugós alátétgyűrű	Podkładka 4 sprężysta
	3	469-5405078	2	Пружина крышки правая	Пружина на капака дясна	Pružina víka pravá	Fedél jobboldali rugója	Sprężyna pokrywy prawa
		469-5405079	2	Пружина крышки левая	Пружина на капака лява	Pružina víka levá	Fedél baloldali rugója	Sprężyna pokrywy lewa
	4	256316-П29	8	Заклепка 3×8×12	Нит 3×8×12	Nýt 3×8×12	3×8×12-es szegecs	Nit 3×8×12
	2	252000-П29	16	Шайба 3	Шайба 3	Podložka 3	3-as alátétgyűrű	Podkładka 3
	1	30-5303045	4	Буфер крышки	Буфер на капака	Narážka vlka	Fedél ütközője	Zderzak pokrywy

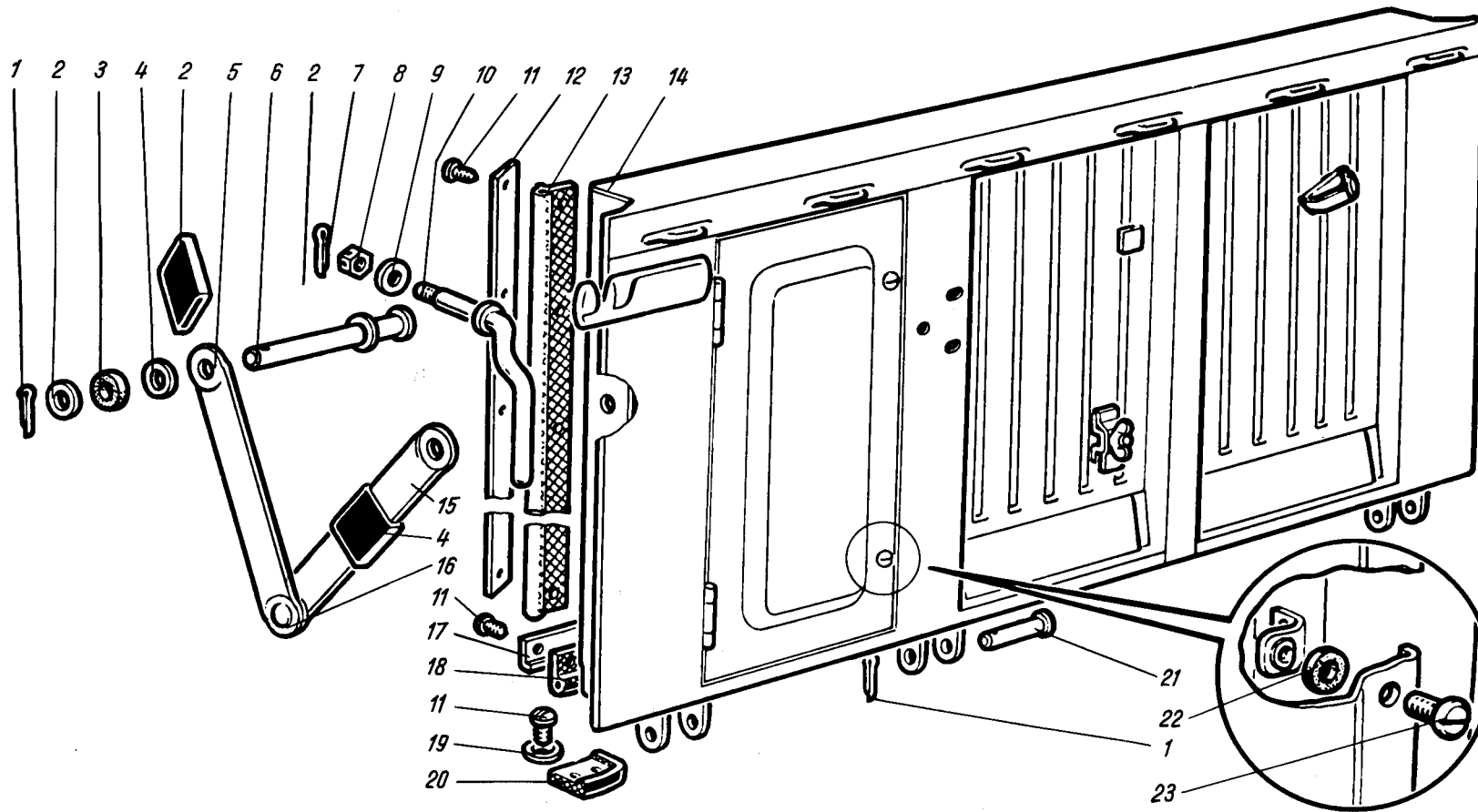


Рис. 66. Задний борт кузова

Рис. 66. Заден капак на карусерията

Výkres 66. Zadní čelo karoserie

66. ábra Kocsiszekrény hátsó fala

Rys. 66. Tylna ściana nadwozia

Примечания: 1) Поз. 1-6 и 15-16 см. в подгруппе 5605; 2) Поз. 7-10 см. в подгруппе 5606

Poznámka: 1) Pozice 1-6 a 15-16 viz podskupinu 5605; 2) Pozice 7-10 viz podskupinu 5606

U w a g a: 1) Poz. 1-6 i 15-16 p. w podgrupie 5605; 2) Poz. 7-10 p. w podgrupie 5606

Забележки: 1) Поз. 1-6 и 15-16 виж в подгрупата 5605; 2) Поз. 7-10 виж в подгрупата 5606

Megjegyzés: 1) 1-6 és 15-16. sz. lsd. az 5605. alcsoportban; 2) 7-10 sz. lsd. a 5606. alcsoportban

ГРУППА 56. БОРТ ЗАДНИЙ
 ГРУПА 56. КАПАК ЗАДЕН
 SKUPINA 56. ZADNÍ ČELO
 56. CSOPORT. HÁTSÓ FAL
 GRUPA 56. ŚCIANA TYLNA

1	2	3	4	5	6	7	8	9
				Подгруппа 5604. Борт задний в сборе	Подгруппа 5604. Капак заден комплект	Podskupina 5604. Zadní čelo kompletní	5604. Alcsoport. Komplett hátsó fal	Podgrupa 5604. Ściana tylna w komplecie
66	14	469-5604010	1	Борт задний в сборе	Капак заден комплект	Zadní čelo kompletní	Komplett hátsó fal	Ściana tylna w komplecie
	21	260045-П29	3	Палец 8×55	Шип 8×55	Čep 8×55	8×55-ös csap	Sworzeń 8×55
	1	258039-П29	3	Шплинт 3,2×20	Шплинт 3,2×20	Závlačka 3,2×20	3,2×20-as sasszeg	Zawlecčka 3,2×20
	23	224624-П29	2	Винт М6×14 крепления наружной панели	Винт М6×14 за крепления внешняя панель	Šroub M6×14 k uchycení vnějšího panelu	Külső panel M6×14-es rögzítősavarja	Śruba M6×14 mocująca zewnętrzny płat
	22	469-5604024	2	Прокладка наружной панели	Прокладка на внешняя панель	Podložka vnějšího panelu	Külső panel tömítése	Podkładka zewnętrznego płata
	18	469-5604040	1	Уплотнитель нижний	Уплотнитель долен	Těsnění spodní	Also tömítés	Uszczelniacz dolny
	13	469-5604042	2	Уплотнитель боковой	Уплотнитель страничен	Těsnění boční	Oldalsó tömítés	Uszczelniacz boczny
	17	469-5604046	1	Держатель уплотнителя нижний	Държател на уплотнителя долен	Držák těsnění spodní	Alsó tömítés rögzítő	Trzymak uszczelniacza dolny
	12	469-5604048	2	Держатель уплотнителя боковой	Държател на уплотнителя страничен	Držák těsnění boční	Oldalsó tömítés rögzítés	Trzymak uszczelniacza boczny
		469-5604060	1	Уплотнитель угловой правый	Уплътнител ъглов десен	Těsnění rohové pravé	Jobboldali saroktömítés	Uszczelniacz kątowy — prawy
	20	469-5604061	1	Уплотнитель угловой левый	Уплътнител ъглов лев	Těsnění rohové levé	Baloldali saroktömítés	Uszczelniacz kątowy — lewy
	11	240818-П29	26	Винт 4×12 крепления уплотнителей	Винт 4×12 за крепления на уплотнители	Šroub 4×12 k uchycení těsnění	Tömítések 4×12-es rögzítősavarja	Śruba 4×12mocująca uszczelniacze
	19	252002-П29	4	Шайба 4	Шайба 4	Podložka 4	4-es alátétgyűrű	Podkładka 4
				Подгруппа 5605. Петли заднего борта	Подгруппа 5605. Панти на задния капак	Podskupina 5605. Závěs zadního čela	5605. Alcsoport. Hátsó fal sarokvasalása	Podgrupa 5605. Zawiasy tylnej ściany
		469-5605160	2	Ограничитель заднего борта в сборе	Ограничител на задния капак комплект	Zarážka zadního čela kompletní	Hátsó fal komplett támasza	Ogranicznik tylnej ściany w komplecie
	6	260048-П29	4	Палец 8×70 крепления ограничителя	Шип за крепления на ограничителя 8×70	Čep 8×70 uchycující zarážku	Támasz 8×70-es rögzítősapja	Sworzeń 8×70 mocujący ogranicznik
	2	252005-П29	10	Шайба 8	Шайба 8	Podložka 8	8-as alátétgyűrű	Podkładka 8
	1	258039-П29	4	Шплинт 3,2×20	Шплинт 3,2×20	Závlačka 3,2×20	3,2×20-as sasszeg	Zawlecčka 3,2×20
	3	469-5605162	4	Шайба распорная (резина)	Шайба раздалечителна (гума)	Rozpěrná podložka (pryžová)	Távtartógyűrű (gumi)	Podkładka podatna (guma)